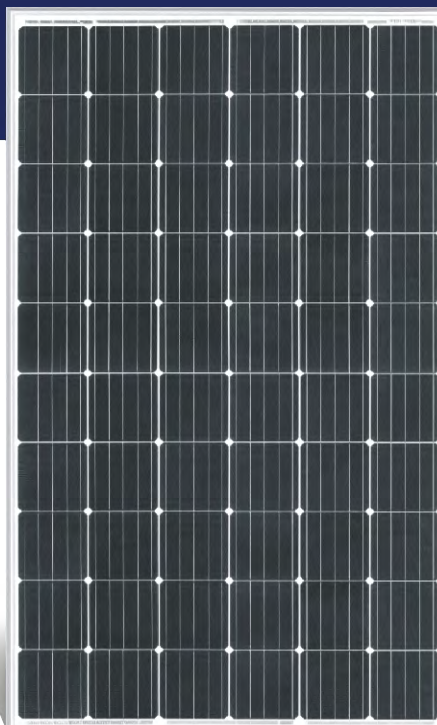


RSM60-156M

290 – 310W

Green Risun Catch future



产品特性



抗PID工艺



高输出功率 高系统电压1000/1500V



0~+5W正公差



100% EL全检



设计机械载荷/安全系数
3600帕/1.5(下压) 1600帕/1.5(上压)



接线盒密封等级：IP67



10 年产品质保



25 年线性功率输出质保

江西瑞安新能源有限公司是一家集研发，生产，销售为一体的高新技术光伏企业，主要从事晶硅太阳能电池，组件，光伏系统工程，光伏应用产品研发，制造，销售和售后服务。瑞安新能源致力于向世界各地的客户提供高质量太阳能产品，光伏系统和服务。

管理体系证书



Management System
ISO9001:2015
www.tuv.com
ID 9105016347



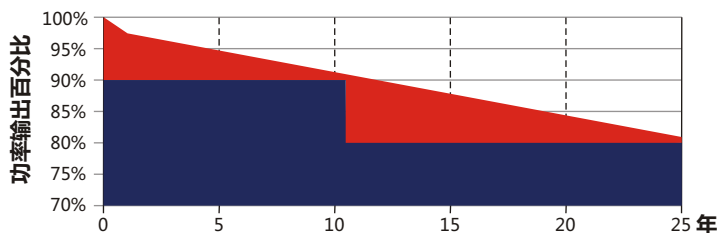
Management System
ISO9001:2015
ISO14001:2015
OHSAS18001:2007

产品证书



线性功率输出质保

■ 瑞安&瑞晶 ■ 行业标准



江西瑞安新能源有限公司

地址:中国江西省新余市渝水区新兴工业产业园大一路

总机:+86 790 685 8888 传真:+86 790 685 2888

邮编:338019 网址:http://www.risunsolar.com

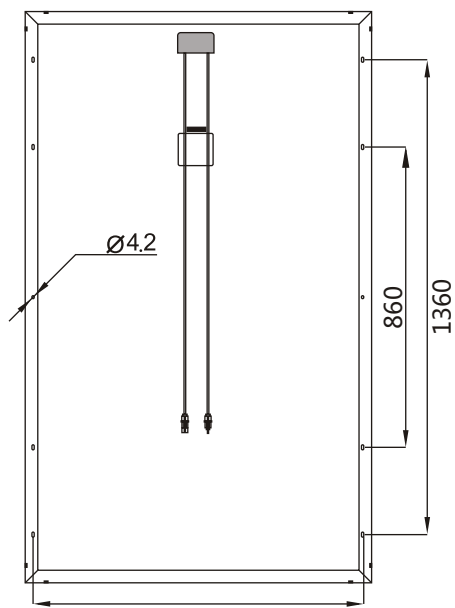
国内销售 电话: 0790-685 2827 / 685 2828 信箱:yxb@risunsolar.com

国内加盟 电话:0790-685 2829 / 685 2880 / 685 2678 信箱:sc@risunsolar.com

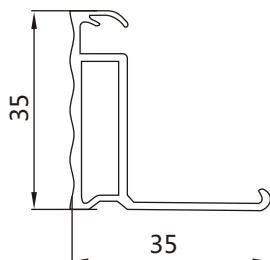
0790-685 2600(江西省内加盟) 信箱:dl@risunsolar.com



RSM60-156M 290 – 310W



947
组件规格 (单位: mm)



边框规格 (单位: mm)

电性能参数

最大功率 [W]	290	295	300	305	310
功率公差 [W]	0 / +5				
最大功率点开路电压 [V]	31.50	31.70	31.90	32.10	32.30
最大功率点短路电流 [A]	9.20	9.31	9.41	9.50	9.82
开路电压 [V]	38.90	39.10	39.30	39.50	39.70
短路电流 [A]	9.65	9.70	9.75	9.82	9.91
组件效率 [%]	17.8	18.1	18.4	18.7	19.1

标准测试环境(STC)
辐照度 1000W/m², 大气质量AM1.5, 组件温度25°

机械参数

电池片规格	单晶, 157mm × 157mm
电池片数量	60 片 (6 × 10)
组件尺寸	1640mm × 992mm × 35mm
组件重量	18.2 Kg
玻璃	3.2mm, 低铁钢化太阳能专用玻璃
边框	阳极氧化铝边框6063 T5; 银灰色
接线盒	灌胶, IP67, 1000V / 1500V DC, IEC & UL 认证
电缆	4.0mm ² / 12 AWG, 900 mm, IP67
连接器	QC4.10

工作温度

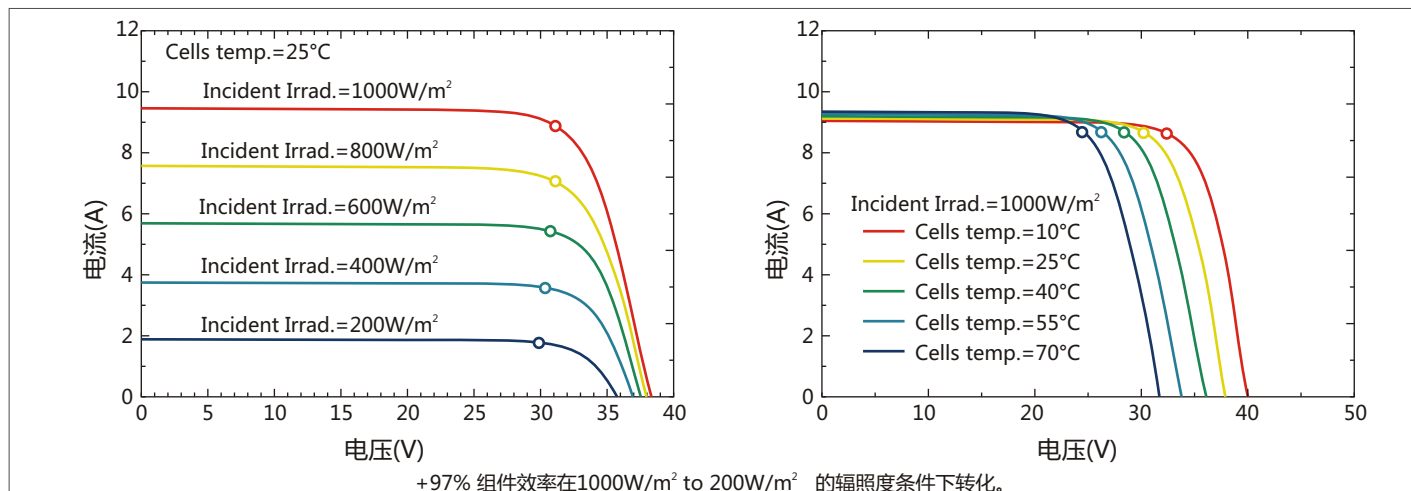
正常工作温度 NOCT	45 ± 2°C
短路电流温度系数 α	+0.06 %/°C
开路电压温度系数β	-0.34 %/°C
最大功率温度系数, γ	-0.41 %/°C

工作参数

工作温度	-40°C to +85°C
最大系统电压	1000V / 1500V
最大保险丝额定电流	15A

包装参数

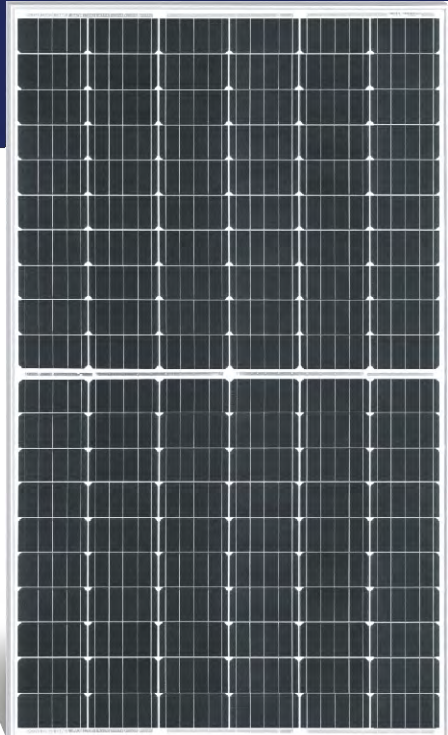
片/托盘	30
托盘/40' 集装箱	28



RSM60H-156M

300 – 320W

Green Risun Catch future



产品特性



抗PID工艺



高输出功率 高系统电压1000/1500V



0~+5W正公差



100% EL全检



设计机械载荷/安全系数
3600帕/1.5(下压) 1600帕/1.5(上压)



接线盒密封等级：IP67



10年产品质保



25年线性功率输出质保

江西瑞安新能源有限公司是一家集研发，生产，销售为一体的高新技术光伏企业，主要从事晶硅太阳能电池，组件，光伏系统工程，光伏应用产品研发，制造，销售和售后服务。瑞安新能源致力于向世界各地的客户提供高质量太阳能产品，光伏系统和服务。

管理体系证书



Management System
ISO9001:2015
www.tuv.com
ID 9105016347



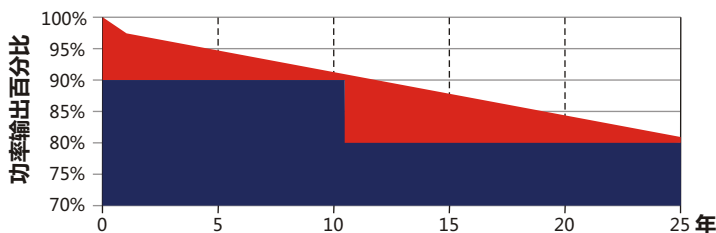
Management System
ISO9001:2015
ISO14001:2015
OHSAS18001:2007

产品证书



线性功率输出质保

■ 瑞安&瑞晶 ■ 行业标准



江西瑞安新能源有限公司

地址:中国江西省新余市渝水区新兴工业产业园大一路

总机:+86 790 685 8888 传真:+86 790 685 2888

邮编:338019 网址:http://www.risunsolar.com

国内销售 电话: 0790-685 2827 / 685 2828 信箱:yxb@risunsolar.com

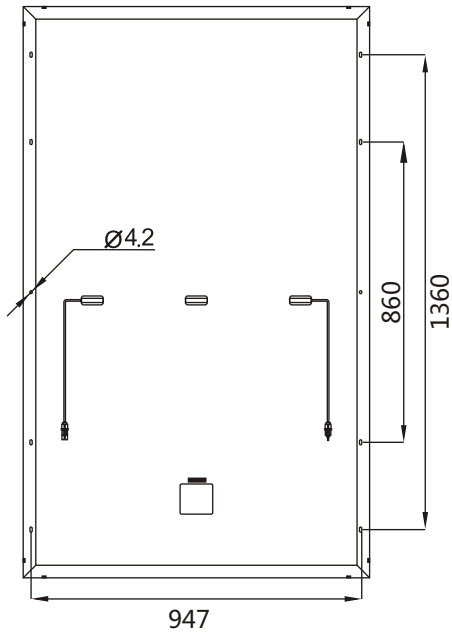
国内加盟 电话:0790-685 2829 / 685 2880 / 685 2678 信箱:sc@risunsolar.com

0790-685 2600(江西省内加盟) 信箱:dl@risunsolar.com

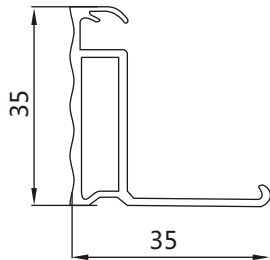


RSM60H-156M

300 – 320W



组件规格 (单位: mm)



边框规格 (单位: mm)

电性能参数

最大功率 [W]	300	305	310	315	320
功率公差 [W]	0 / +5				
最大功率点开路电压 [V]	32.60	32.80	33.00	33.20	33.40
最大功率点短路电流 [A]	9.20	9.30	9.39	9.49	9.58
开路电压 [V]	40.10	40.30	40.50	40.70	40.90
短路电流 [A]	9.49	9.60	9.70	9.81	9.92
组件效率 [%]	18.1	18.4	18.7	19.0	19.3

标准测试环境(STC)
辐照度 1000W/m², 大气质量AM1.5, 组件温度25°

机械参数

电池片规格	单晶, 157mm × 78.5mm
电池片数量	120 片 (6 × 10 × 2)
组件尺寸	1670mm × 992mm × 35mm
组件重量	18.2 Kg
玻璃	3.2mm, 低铁钢化太阳能专用玻璃
边框	阳极氧化铝边框6063 T5; 银灰色
接线盒	灌胶, IP67, 1000V / 1500V DC, IEC & UL 认证
电缆	4.0mm ² / 12 AWG, 300 mm, IP67
连接器	QC4.10

工作温度

正常工作温度 NOCT	45 ± 2°C
短路电流温度系数 α	+0.06 %/°C
开路电压温度系数β	-0.34 %/°C
最大功率温度系数, γ	-0.41 %/°C

工作参数

工作温度	-40°C to +85°C
最大系统电压	1000V / 1500V
最大保险丝额定电流	15A

包装参数

片/托盘	30
托盘/40' 集装箱	26

